

## Slimline LED armatuur SL serie 3000K, aansluitinstructies.

Attentie: Lees de onderstaande instructies aandachtig door om er voor te zorgen dat de montage op de juiste manier wordt uitgevoerd. Bewaar deze instructies goed als referentie.



| Itemnr. | Omschrijving      | Lumen | Levens-duur | Licht-<br>kleur | Schakel-<br>cycli | Dimbaar | Afmetingen<br>L x B x D in mm | Lichtstraal-<br>hoek | Wattage | Power-<br>factor | CRI | IP<br>waarde |
|---------|-------------------|-------|-------------|-----------------|-------------------|---------|-------------------------------|----------------------|---------|------------------|-----|--------------|
| 47370   | LED straler SL310 | 820   | 30.000      | 3000k           | 15.000            | Nee     | 136X146.5X40.5                | 110°                 | 10      | >0.9             | >80 | 54           |
| 47371   | LED straler SL320 | 1650  | 30.000      | 3000K           | 15.000            | Nee     | 190X201X33                    | 110°                 | 20      | >0.9             | >80 | 54           |
| 47372   | LED straler SL330 | 2300  | 30.000      | 3000k           | 15.000            | Nee     | 202X131X35                    | 110°                 | 30      | >0.9             | >80 | 54           |
| 47373   | LED straler SL350 | 4320  | 30.000      | 3000K           | 15.000            | Nee     | 235X276.5X40                  | 110°                 | 50      | >0.9             | >80 | 54           |

### Veiligheidsinstructies

- Voordat de lamp wordt geïnstalleerd zorg ervoor dat de stroomvoorziening is uitgeschakeld om letsel te voorkomen ten gevolge van elektrische schok. Bij onderhoud aan de lamp tevens de stroomvoorziening uitschakelen.
- Het armatuur is alleen geschikt voor vaste montage.
- Het armatuur moet worden geaard.
- Sluit de geel/groene draad aan op het aansluitblok gemarkeerd met het aarde symbool. Sluit de andere draden aan Blauw op N en Bruin op L, zie fig 1.
- Voordat de lamp wordt gemonteerd, zorg ervoor dat de stroomvoorziening is uitgeschakeld. De lamp mag alleen worden geïnstalleerd door een erkend elektriciën, of iemand met voldoende kennis en ervaring.
- Voorkom oogletsel kijk nooit recht in de lichtbron, dit kan schade aan het netvlies veroorzaken.

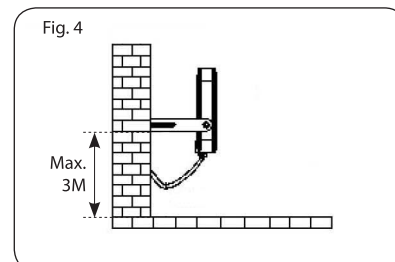
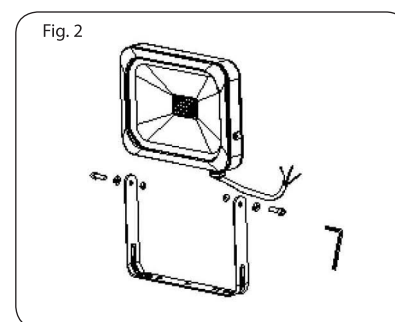
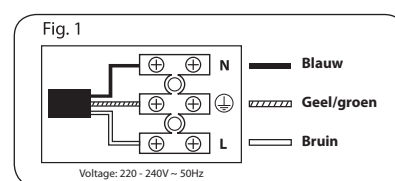


### Installatie

- Het armatuur is alleen geschikt voor vaste montage tot een hoogte van maximaal 3 meter, zie fig. 4.
- Indien het noodzakelijk is om de beugel van de lamp te verwijderen tijdens montage, houdt dan rekening met de volgorde van de sluitringen tijdens het terug plaatsen hiervan, zie fig 2.
- Bevestig het armatuur met behulp van montage materialen die geschikt zijn voor dit armatuur.
- Bedrading (zie fig.1)  
BRUIN = L  
BLAUW = N  
GROEN/GEEL = Aarde
- De garantie vervalt bij onjuiste installatie als gevolg van het niet naleven van de installatie-instructies vermeld in deze handleiding.

### Waarschuwing:

De lichtbron van het armatuur kan niet worden vervangen. Als de lichtbron defect is dient u het gehele armatuur te vervangen. Indien het glas gebroken is dient u het gehele armatuur te vervangen.



Deze markering geeft aan dat dit product niet mag worden weggegooid met ander huishoudelijk afval in de EU. Om mogelijke schade aan het milieu of de menselijke gezondheid door ongecontroleerde afvalverwijdering te voorkomen, recycle het verantwoord om het duurzaam hergebruik van materialen te bevorderen. Om uw gebruikte apparaat inleveren, kunt u gebruik maken van de teruggave-en inzamelsystemen of neem contact op met de winkel waar het product is gekocht.



Dit product voldoet aan de eisen van de Europese Gemeenschap.  
Getest volgens LVD 2006/95/EG.  
Getest volgens EMC 2004/108/EG.  
Getest volgens RoHS directive 2011/65/EG.