

Slimline LED armatuur SL serie 4000K, aansluitinstructies.

Attentie: Lees de onderstaande instructies aandachtig door om er voor te zorgen dat de montage op de juiste manier wordt uitgevoerd. Bewaar deze instructies goed als referentie.



Itemnr.	Omschrijving	Lumen	Levens-duur	Licht- kleur	Schakel- cycli	Dimbaar	Afmetingen L x B x D in mm	Lichtstraal- hoek	Wattage	Power- factor	CRI	IP waarde
47375	LED straler SL410	900	30.000	4000K	15.000	Nee	136X146.5X40.5	110°	10	>0.9	>80	54
47376	LED straler SL420	1800	30.000	4000K	15.000	Nee	190X201X33	110°	20	>0.9	>80	54
47377	LED straler SL430	2500	30.000	4000K	15.000	Nee	202X131X35	110°	30	>0.9	>80	54
47378	LED straler SL450	4700	30.000	4000K	15.000	Nee	235X276.5X40	110°	50	>0.9	>80	54

Veiligheidsinstructies

- Voordat de lamp wordt geïnstalleerd zorg ervoor dat de stroomvoorziening is uitgeschakeld om letsel te voorkomen ten gevolge van elektrische schok. Bij onderhoud aan de lamp tevens de stroomvoorziening uitschakelen.
- Het armatuur is alleen geschikt voor vaste montage.
- Het armatuur moet worden geaard.
- Sluit de geel/groene draad aan op het aansluitblok gemarkeerd met het aarde symbool.
Sluit de andere draden aan Blauw op N en Bruin op L, zie fig 1.
- Voordat de lamp wordt gemonteerd, zorg ervoor dat de stroomvoorziening is uitgeschakeld. De lamp mag alleen worden geïnstalleerd door een erkend elektriciën, of iemand met voldoende kennis en ervaring.
- Voorkom oogletsel kijk nooit recht in de lichtbron, dit kan schade aan het netvlies veroorzaken.

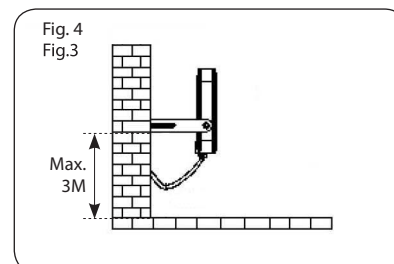
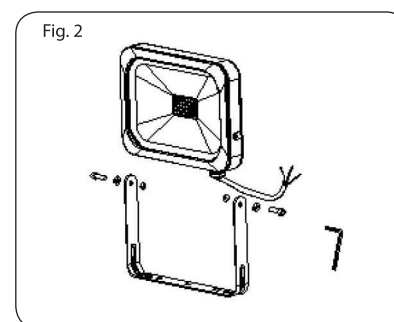
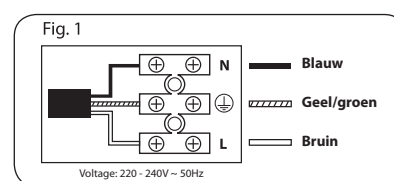


Installatie

- Het armatuur is alleen geschikt voor vaste montage tot een hoogte van maximaal 3 meter, zie fig. 4.
- Indien het noodzakelijk is om de beugel van de lamp te verwijderen tijdens montage, houdt dan rekening met de volgorde van de sluitringen tijdens het terug plaatsen hiervan, zie fig 2.
- Bevestig het armatuur met behulp van montage materialen die geschikt zijn voor dit armatuur.
- Bedrading (zie fig.1)
BRUIN = L
BLAUW = N
GROEN/GEEL = Aarde
- De garantie vervalt bij onjuiste installatie als gevolg van het niet naleven van de installatie-instructies vermeld in deze handleiding.

Waarschuwing:

De lichtbron van het armatuur kan niet worden vervangen. Als de lichtbron defect is dient u het gehele armatuur te vervangen. Indien het glas gebroken is dient u het gehele armatuur te vervangen.



Deze markering geeft aan dat dit product niet mag worden weggegooid met ander huishoudelijk afval in de EU. Om mogelijke schade aan het milieu of de menselijke gezondheid door ongecontroleerde afvalverwijdering te voorkomen, recycle het verantwoord om het duurzaam hergebruik van materialen te bevorderen. Om uw gebruikte apparaat inleveren, kunt u gebruik maken van de teruggave-en inzamelsystemen of neem contact op met de winkel waar het product is gekocht.



Dit product voldoet aan de eisen van de Europese Gemeenschap.
Getest volgens LVD 2006/95/EG.
Getest volgens EMC 2004/108/EG.
Getest volgens RoHS directive 2011/65/EG.